

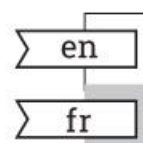
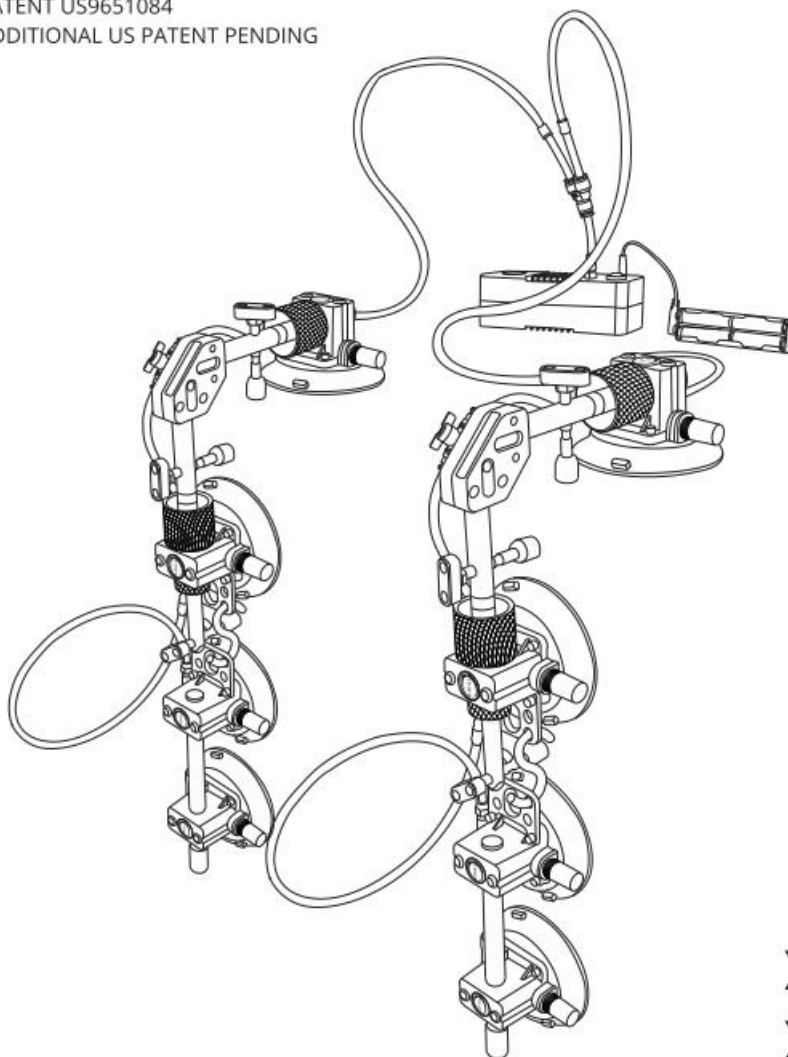
# NÁVOD NA POUŽITÍ

## 90°STEALTH SEAMER AUTO

Výrobce: Omni Cubed (U.S.A.)

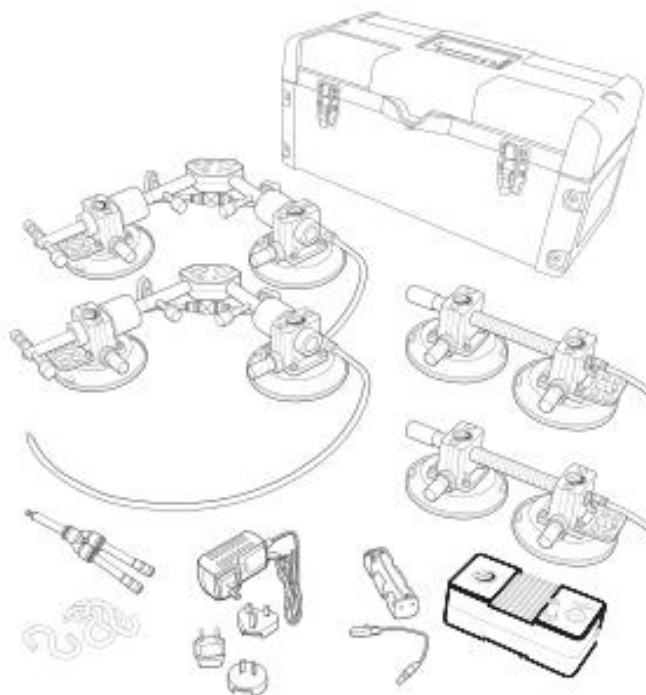


PATENT US9651084  
ADDITIONAL US PATENT PENDING

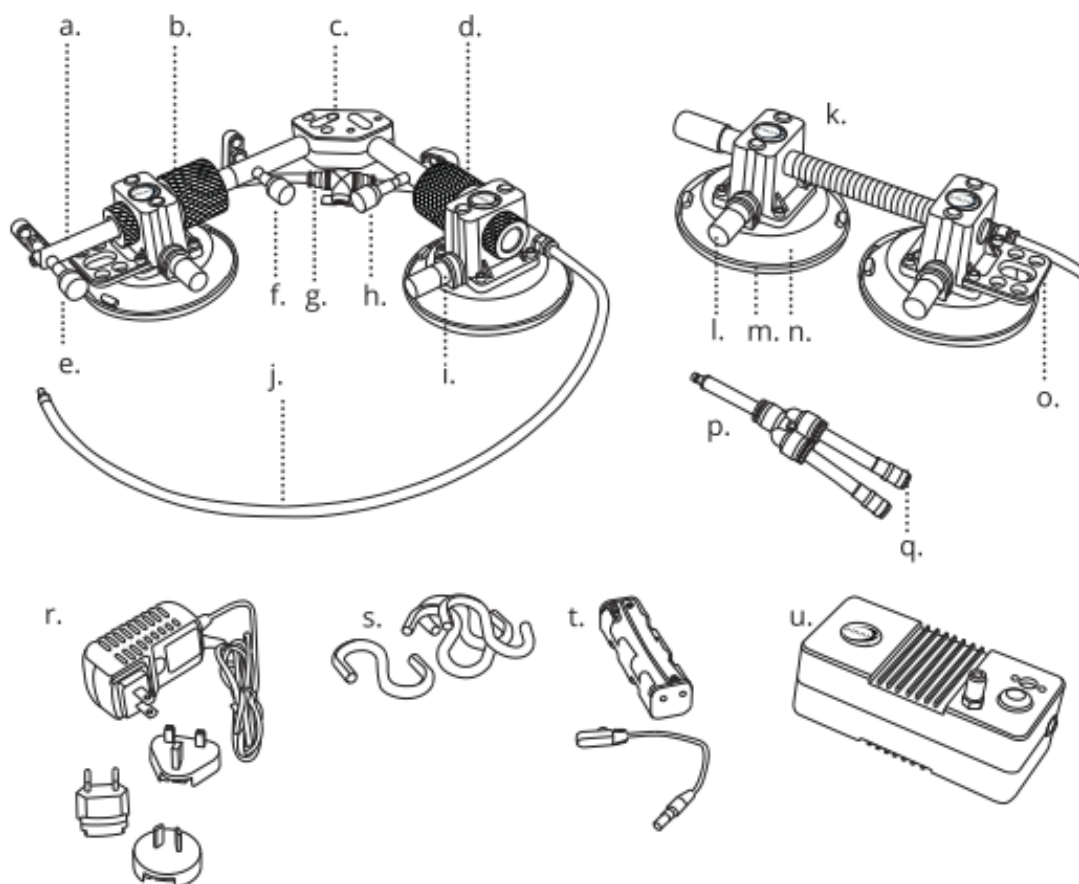


## 90° Stealth Seamer™ Auto User Guide: 181128

Part #: 5145-90A-17



Made in the USA—of domestic and imported parts.



- |  |   |
|--|---|
| a. Nosná tyč                               | l. Kolík pro natlakování přísavek         |
| b. Spodní rýhovaný otočný váleček          | m. Ochranný kryt přísavek                 |
| c. 90°spojovací blok                       | n. Vakuová přísavka                       |
| d. Horní rýhovaný otočný váleček           | o. Deska pro napojení přídatných přísavek |
| e. Spodní vertikální nivelační kolík       | p. Rozbočovač hadiček                     |
| f. Horní vertikální nivelační kolík        | q. Rychlo-upínací konektor                |
| g. Vzduchový ventil                        | r. AC adaptér                             |
| h. Horní vodorovný nivelační kolík         | s. Háky pro napojení přídatných přísavek  |
| i. Červená výstražná značka stavu podtlaku | t. Držák baterií a adaptér                |
| j. Vzduchové hadička                       | u. Vakuová pumpa                          |
| k. Přídatné přísavky                       |   |

# BEZPEČNOST

Nedodržování bezpečnostních pokynů a instrukcí může způsobit škodu nebo zranění.

## Upozornění

Nepřekračujte vertikální nosnost přísavek 22 kg/jednu přísavku.

Doporučujeme používat pásku pro zajištění vertikálních kusů pro případ nenadálého výpadku.

## Pozor!

Mějte na paměti porozitu materiálu. Všechny přísavky fungují lépe na méně porézních materiálech (ideální použití je na leštených materiálech).

Na vysoce porézní materiály použijte plastovou fólii na plochu, kde budete přísavky používat. Vždy předem ověřte funkčnost tohoto řešení.

Nepoužívejte aceton nebo jiná rozpouštědla k čištění přísavek.

Neutahujte moc otočné rýhované válečky nebo nastavovací vyrovnávací kolíky.

# ÚDRŽBA

Po každém použití očistěte gumu a další komponenty vlhkým hadříkem, abyste odstranili nečistoty a zbytky lepidel.

Pohyblivé části udržujte čisté od lepidel.

Používejte ochranné kryty přísavek, pokud produkt nepoužíváte.

K odstranění zaschlého lepidla použijte tupý plochý nástroj. Dejte pozor na poškození přísavek z gumy.

Pravidelně mažte závity bílou litinovou vazelínou.

Pravidelně čistěte filcovou vložku ze sponní strany přísavek stlačeným vzduchem.

Pravidelně kontrolujte stav přísavek a těsnění po okrajích, zda není poškozeno, ohnuto apod. Případně přísavku vyměňte.

Občas kontrolujte tlakovací kolíky přísavek, zda jsou funkční a čisté a zda je gumový těsnící píst promazaný vazelínou.

Občas otestujte funkčnost všech přísavek.

## Test Vakuových přísavek

1. Očištěte přísavky před použitím.
2. Nasaďte na přísavky ochranné kryty a zkontrolujte, zda jsou správně nasazeny.
3. Propojte hadičkami všechny přísavky, aby jste vytvořili uzavřený okruh.
4. Natlakujte přísavky tlakovacím kolíkem, až není viditelná červená výstražná značka.
5. Začněte měřit čas. Červená značka označující minimální hranici podtlaku by neměla být vidět minimálně 10 minut.

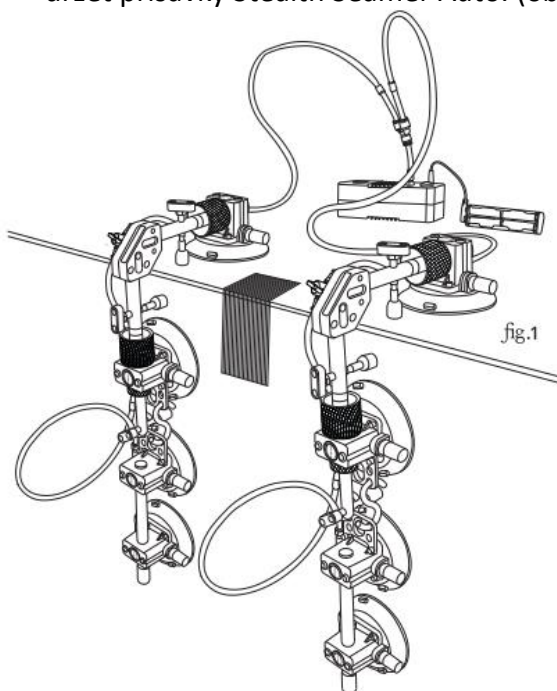
Pokud nejsou přísavky v pořádku, kontaktujte Omni Cubed nebo jeho zástupce pro vyřešení problému nebo dodání náhradních dílů.

# INSTRUKCE K POUŽITÍ

Doporučujeme používat pomocné lepicí pásky a úhleníky pro kontrolu.

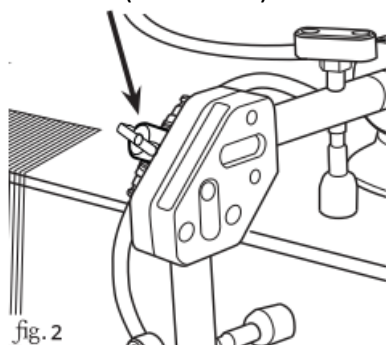
## Vertikální spoj

- Používejte minimálně 2 kusy 90° Stealth Seamer Manual na jeden spoj. Berte v potaz váhu materiálu a nosnost jedné přísavky (22 kg).
- Spoj by měl být suchý a čistý. Pokuste se dát oba spoje co neblíže k sobě, případně použijte podložky.
- Použijte pásku pro přichycení kolmému kusu, dokud nebudou kolmý kus zcela držet přísavky Stealth Seamer Auto. (obrázek 1).

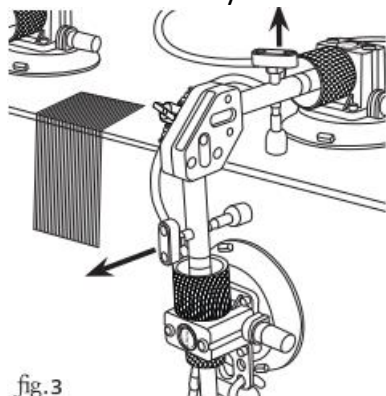


- Ujistěte se, že materiál je čistý, suchý a na povrchu nejsou zbytky rozpouštědel.

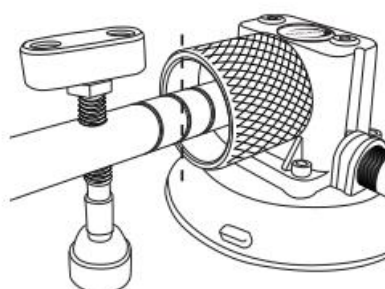
- Umístěte Stealth Seamer Auto na spoj, jak je vidět na obrázku 1.  
Ujistěte se, že Přídavné přísavky jsou správně zavěšeny k Stealth Seamer Auto pomocí S-háků.  
Použijte rozbočovač hadiček k propojení obou jednotek k vakuové pumpě.  
Propojte obě přídavné přísavky k jednotkám 90° Stealth Seamer Auto.  
Uzavřete oba ventily. Ventil je uzavřen, pokud je kolík kolmo k vedení vzduchu (obrázek 2).



Uvolněte všechny nivelační kolíky (obrázek 3).

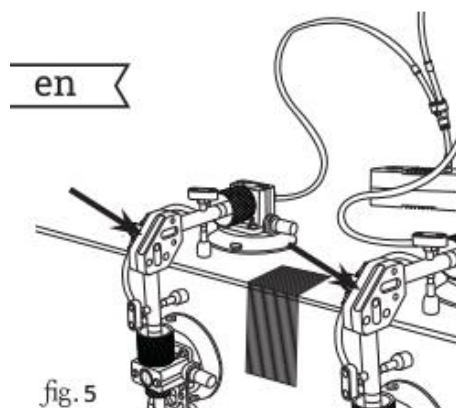


Horní i spodní rýhovaný válec nastavte do prostřední pozice (na prostřední značku/rýhu) viz. obrázek 4 .



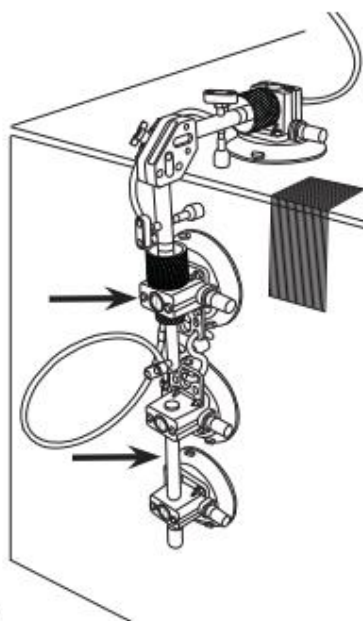
Vakuovou pumpu připojte buď do zásuvky pomocí AC adaptéru nebo ji připojte k sadě baterií.  
Zapněte vakuovou pumpu.

Přitlačte v jeden okamžik 90°bloky obou jednotek směrem dolů a dopředu (jakoby pod 45°) Stealth Seamer Auto k materiálu – obrázek 5



Tlačte do té doby, než se změní zvuk vakuové pumpy, což znamená, že přísavky jsou přisáté k materiálu.

Postupujte postupně pro připojení tří svislých přísavek. Použijte jednu ruku k přitlačení horní (vodorovné) přísavky a současně přitlačte kolenem svislé přísavky na materiál – obrázek 6.

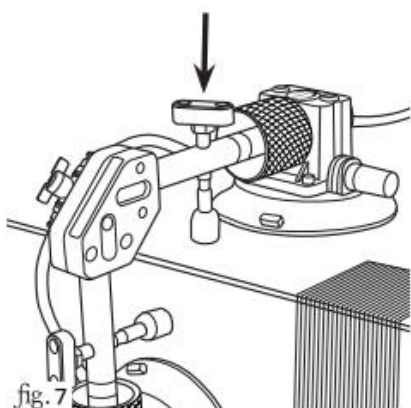


Volnou rukou otevřete ventil (rovnoběžně s hadičkami). Pokračujte v tlaku na přísavky, až se přisají k materiálu.

Celý postup opakujte i u druhé jednotky.

*Pokud přísavky ztrácejí podtlak, můžou „odpadnout“ z materiálu. Budete muset obě jednotky zkusit znovu přisát, například na jiném místě. V kameni můžou být mikro-trhlin, díky kterým uniká podtlak.*

- Nastavte horní nivelační kolík až se dotýká materiálu, pak otočte jen o další půl otáčku (obrázek 7).



*Tento kolík udržuje tyč vodorovně s materiálem, což umožňuje otočným rýhovaným válečkům se lehce otáčet. Pokud jde otáčení ztuhá, mírně upravte (uvolněte) nivelační kolík.*

Odstraňte pomocnou pásku.

Pomocí otočného rýhovaného válečku přiblížte lepený spoj k sobě, tak aby zůstala malá mezera (kusy by se neměly dotýkat).

*Malá mezera zabrání odštípnutí hrany při montáži.*

Otáčejte současně spodními rýhovanými válečky a zdvihejte rovnoměrně svislý kus nahoru.

Jakmile se svislý kus zdvihne, bude mít tendenci se vytáčet směrem ven.

Otočte pouze spodním vertikálním nivelačním kolíkem pro zatlačení kusu zpět do svislé polohy 90° (obrázek 8).

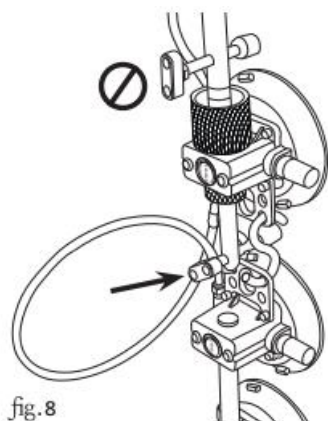


fig. 8

*Nepoužívejte horní vertikální nivelační kolík.*

Použijte úhelník pro kontrolu pravého úhlu.

Pomocí horního (vodorovného) otočného rýhovaného válečku posunujte kolmým kusem k/od spoje.

- S mírně pootvřeným spojem a svislým kusem, který volně visí, jemně nastavte konec spoje vlevo nebo vpravo (obrázek 9).

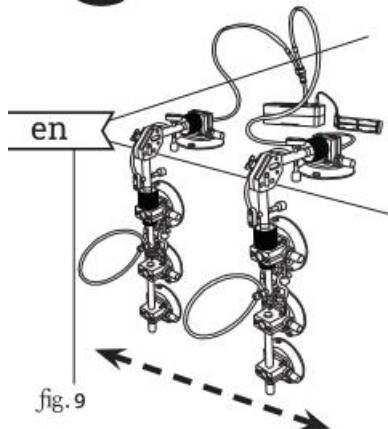


fig. 9

- Otáčejte horním válečkem pro otevření spoje pro nanášení lepidla.
- Po nanášení lepidla dotáhněte spoj k sobě.
- Zkontrolujte rovinu spoje.
- V případě potřeby použijte pásku pro fixaci lepeného spoje.
- Nechte neustále běžet vakuovou pumpu a průběžně sledujte stav podtlaku u přísavce.
- Po zatvrdnutí lepidla vypněte vakuovou pumpu, odpojte Rozbočovač hadiček a sejměte 90°Stealth Seamer Auto z materiálu.

## Vnitřní rohy a vnější rohy

### Vnitřní rohy

- Následující postup použijte k otočení 90° Stealth Seamer na použití na vnitřní rohy.

Uvolněte 4 6-hranné šrouby na 90° rohovém bloku (obrázek 10).

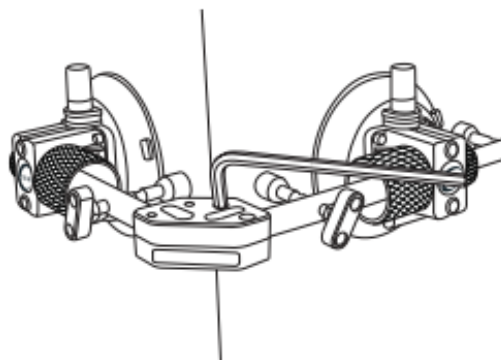


fig.10

Otočte obě tyče s přísavkami s nivelačními kolíky o 180°, až jsou hlavy nivelačních kolíků na 90° (obrázek 11).

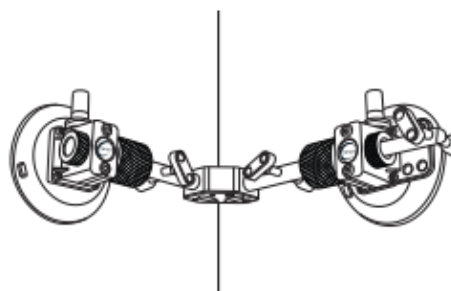


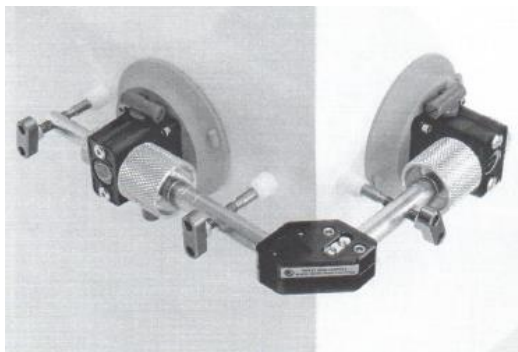
fig.11

Opět utáhněte šrouby.

*V tomto případě můžete použít všechny nivelační kolíky pro nastavení materiálu.*

## Vnější rohy

1. Uvolněte nivelační kolíky a nasadte STEALTH SEAMER desku v požadované pozici a natlakujte přísavky, až není viditelný červený ukazatel. Případně použijte vakuovou pumpu.
2. Pomocí rýhovaných válečků posunujte deskami k sobě.
3. Vnitřní nivelační válečky použijte k přitlačení rohu k sobě; případně si pomozte páskou.

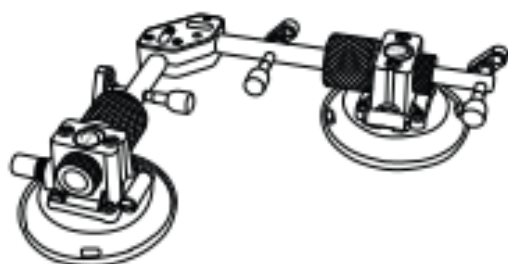


## PODOBNÉ PRODUKTY



The **Edge Seamer** helps dial-in flawless seams along the edge of your material, and takes the twist out of sink rails. Accommodates edges from 18 mm to 53 mm.

Part #: 101-ES-17



The **90° Stealth Seamer™ Manual** the ideal solution for consistent, high-quality perpendicular seams such as butt-joints, and compound corners. It is the only 90° seamer that can also be inverted for inside corners.

Part #: 5145-90M-17



The **Sink Hole Saver™ Auto** is a vacuum-powered, surface-mounted reinforcement system with non-marking cups. Available in 4', 6', and 8' lengths.

4' Part #: 4149-SHSA-17

6' Part #: 6149-SHSA-17

8' Part #: 8149-SHSA-17

## ZÁKAZNICKÝ SERVIS

Rádi Vám pomůžeme, poradíme, nabídneme náhradní díly apod. Ve všech případech nás kontaktujte na:

T: +420 312 690 385

M: +420 777 762 086

Email: [info@boudacommercio.cz](mailto:info@boudacommercio.cz)

## ZÁRUKA

Omni Cubed poskytuje záruku původnímu vlastníku produktu po dobu jednoho roku od data nákupu. Tato záruka se vztahuje na vady vzniklé při výrobě a na vady, které se projeví při běžném používání. Tato záruka se nevztahuje na nesprávné použití a na běžné opotřebení součástí. Obráťte se na zákaznický servis Omni Cubed nebo prodejce.

## ODPOVĚDNOST

Omnicubed, autorizovaní distributoři, ředitelé, ředitelé, zástupci, zaměstnanci nebo výrobci nenesou žádnou odpovědnost za jakékoli přímé, nepřímé, represivní, náhodné nebo zvláštní následné škody na majetku nebo životě, ať už vzniknou nebo jsou s nimi spojeny, nebo za zneužití našich výrobků.



© 2019 Omni Cubed, Inc.  
All rights reserved.

Omni Cubed, Inc.  
3870 Dividend Drive  
Shingle Springs, CA 95682, USA  
Tel: 877.311.1976  
[omnicubed.com](http://omnicubed.com)